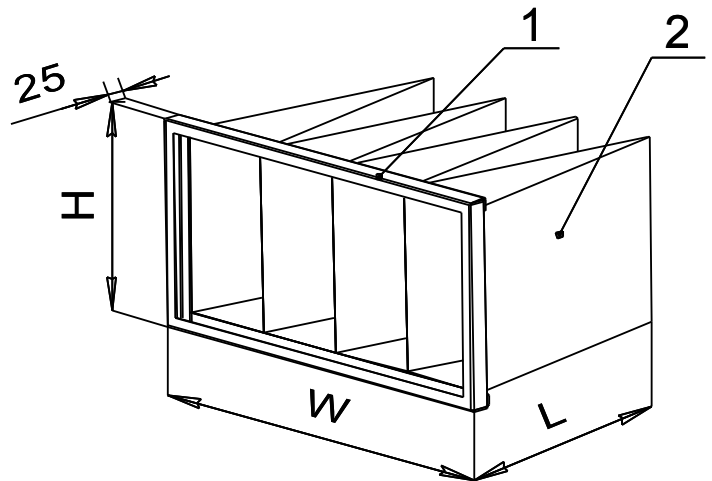


Фильтр воздушный карманный типа ФВК

Фильтры карманного типа ФВК, класс очистки G3-F9 (EU3-EU9), предназначены для очистки от пыли наружного рециркуляционного воздуха в системах приточной вентиляции и кондиционирования воздуха.

ФВК могут эксплуатироваться при температуре рабочей среды от минус 40 °С до плюс 70 °С. Окружающая среда и фильтруемый воздух не должны содержать агрессивных газов и паров.

Фильтр состоит из металлической рамки (поз.1) и фильтрующего материала (поз.2), сшитого в виде карманов. Рамка фильтра выполнена из оцинкованной стали и имеет оригинальную конструкцию. Применяемый фильтрующий материал имеет прогрессивную структуру, что обеспечивает высокую пылеемкость изделия и низкое начальное сопротивление чистого фильтра. Термически спаянные карманы обеспечивают полную герметичность фильтра.



Обозначение фильтров при заказе: ФВК-W-H-L-Nk-Кл/25

Обозначение	Наименование	Описание
ФВК	Тип фильтра	Обозначение карманного фильтра грубой очистки с фильтрующим материалом из полиэстера
W	Ширина фильтра	Размер сторон, перпендикулярных боковой плоскости карманов, в мм 100 min, 2960 max
H	Высота фильтра	Размер сторон, параллельных боковой плоскости карманов, в мм 100 min, 1300 max
L	Глубина карманов	Глубина карманов, в мм 100 min, 1000 max
Nk	Количество карманов	Рекомендуемое количество карманов см. в таблице
Кл	Класс очистки	Класс очистки G3, G4 по ГОСТ Р ЕН 779-2007

Коды обозначения размеров

Размеры	Обозначение
287	3
490	5
592	6
892	9

Технические характеристики фильтра ФВК

Класс фильтра по ГОСТ Р ЕН 779-2007	Средняя пылезадерживающая способность Am, % (средняя эффективность Em)	Номинальная удельная воздушная нагрузка, м3/ч х м2 (фронтальная скорость, м/с)	Аэродинамическое сопротивление, Па		
			Начальное		Конечное
			Глубина кармана, мм		
G3	80≤Am<90	9700 (2,7)	360	635	250
G4	90≤Am	9700 (2,7)	48	40	250
F5	40≤Em<60	9700 (2,7)	62	53	450
F6	60≤Em<80	9700 (2,7)	80	66	450
F7	80≤Em<90	9700 (2,7)	116	96	450
F8	90≤Em<95	9700 (2,7)	142	111	450
F9	95≤Em	9700 (2,7)	161	124	450

Расчет количества карманов для нестандартных типоразмеров

Расчет количества карманов для нестандартных типоразмеров класса G3, G4, F5	$Nk=W/100$
Расчет количества карманов для нестандартных типоразмеров класса F6-F9 Для фильтров шириной до 710мм включительно	$Nk=W/75$
Для фильтров шириной от 720мм до 940мм количество карманов должно быть 10шт. Для фильтров шириной более 950мм	$Nk=W/90,$

Где Nk – количество карманов,

W – ширина фильтра в мм.

Значение Nk округляется до ближайшего целого числа.

Технические параметры основных типоразмеров

Обозначение	Габаритные размеры					Номинальная производительность, м3/ч	
	Ширина, W	Высота, H	Глубина кармана, L	Количество карманов, Nk			Толщина рамки, P
				G3, G4, F5	F6-F9		
ФВК-33-600-3(G3-F9)/25	287	287	635	3	4	25	850
ФВК-35-600-3(G3-F9)/25	287	490	635	3	4	25	1400
ФВК-36-600-3(G3-F9)/25	287	592	635	3	4	25	1700
ФВК-53-600-5(G3-F9)/25	490	287	635	5	6	25	1400
ФВК-56-600-5(G3-F9)/25	490	592	635	5	6	25	2800
ФВК-63-600-6(G3-F9)/25	592	287	635	6	8	25	1700
ФВК-65-600-6(G3-F9)/25	592	490	635	6	8	25	2800
ФВК-66-600-6(G3-F9)/25	592	592	635	6	8	25	3400
ФВК-69-600-6(G3-F9)/25	592	892	635	6	8	25	5100
ФВК-96-600-9(G3-F9)/25	892	592	635	9	10	25	5100
ФВК-33-300-3(G3-F9)/25	287	287	360	3	4	25	850
ФВК-35-300-3(G3-F9)/25	287	490	360	3	4	25	1400
ФВК-36-300-3(G3-F9)/25	287	592	360	3	4	25	1700
ФВК-53-300-5(G3-F9)/25	490	287	360	5	6	25	1400
ФВК-56-300-5(G3-F9)/25	490	592	360	5	6	25	2800
ФВК-63-300-6(G3-F9)/25	592	287	360	6	8	25	1700
ФВК-65-300-6(G3-F9)/25	592	490	360	6	8	25	2800
ФВК-66-300-6(G3-F9)/25	592	592	360	6	8	25	3400
ФВК-69-300-6(G3-F9)/25	592	892	360	6	8	25	5100
ФВК-96-300-9(G3-F9)/25	892	592	360	9	10	25	5100

Аэродинамическое сопротивление чистого фильтра ФВК

Класс фильтра	Глубина кармана, мм	Аэродинамическое сопротивление чистого фильтра (Па) при воздушной нагрузке (м3/ч*м2)							
		4850	5820	6790	7275	8730	9700	10670	12125
G3	635	2	7	12	15	23	29	35	46
G3	360	6	11	17	20	29	36	43	54
G4	635	10	15	21	24	33	40	47	58
G4	360	17	22	28	31	41	48	55	66
F5	635	14	20	27	31	43	53	63	81
F5	360	17	25	34	38	52	62	73	90
F6	635	22	29	38	42	56	66	78	98
F6	360	33	41	49	54	69	80	92	110
F7	635	53	60	67	72	85	96	106	124
F7	360	61	71	80	87	104	116	128	149
F8	635	63	71	80	85	99	111	122	141
F8	360	85	96	106	111	129	142	154	176
F9	635	74	82	91	96	112	124	137	159
F9	360	103	113	124	131	149	161	176	200

